

Drobnica kuhinjskog otpada, model LC-50, je komercijalni model. Jednostavnost uporabe jednaka je onoj drobnica kuhinjskog otpada za domaćinstva.

PODRUČJE PRIMJENE

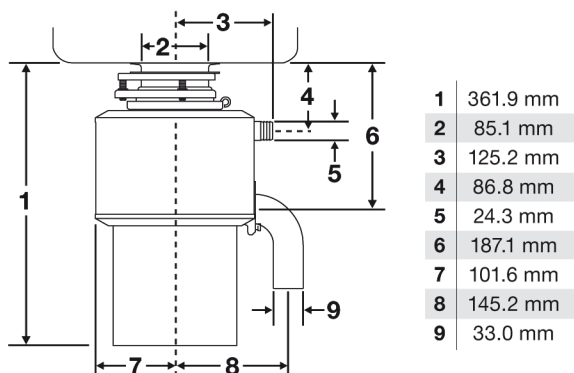
- prodavaonice prehrane
- voćarnice
- ribarnice
- caffe i cocktail barovi
- restorani brze prehrane
- riblji restorani
- javne kuhinje u crkvama ili poslovnim kompleksima
- hotelske kuhinje hotela na bazi noćenja s doručkom
- restorani kapaciteta cca. sto sjedećih mjesta

VAŽNO: Model LC-50 namijenjen je komercijalnoj uporabi u kuhinjama manjeg kapaciteta. Jamstvo ne vrijedi u slučaju uporabe ove drobnice u uvjetima za koje ona nije konstruirana. Ukoliko niste sigurni da li je LC-50 prikladan model za Vas, obratite se ovlaštenom zastupniku.



KARAKTERISTIKE MODELA LC50	
MODEL	komercijalni model - primjena jednostavna poput modela za domaćinstva
SPOJ	standardni promjer sifona 88.9 – 101.6 mm – spoj bez zavarivanja
PREKIDAČ	zidni ili pneumatski
DROBLJENJE	automatska promjena smjera drobljenja koja sprječava zagušenja
KUČIŠTE	nehrđajući čelik
MEHANIZAM	površina za drobljenje izvedena u leguri nikla i kroma
JAMSTVO	1 godina cjelovitog jamstva od datuma ugradnje
TEŽINA	15.9 kg
MOTOR	jednofazni motor snage 0.68 KS, 1725 RPM, 5.8 A motor prilagođen komercijalnoj uporabi – dugotrajnom kontinuiranom radu

DIMENZIJE



NAPOMENA:

Spoj na odvod cijevi promjera 38.1 mm kako bi se spriječilo zadržavanje vode u kućištu motora drobnice.

